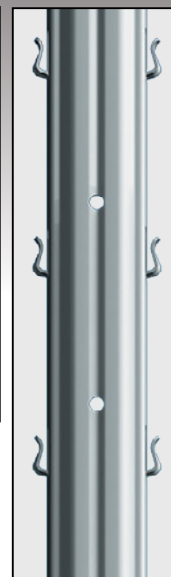
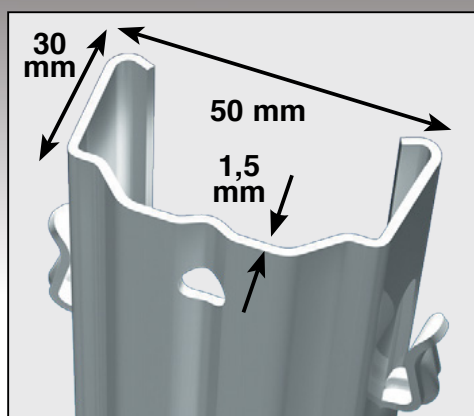


# MULTIPIC L 50

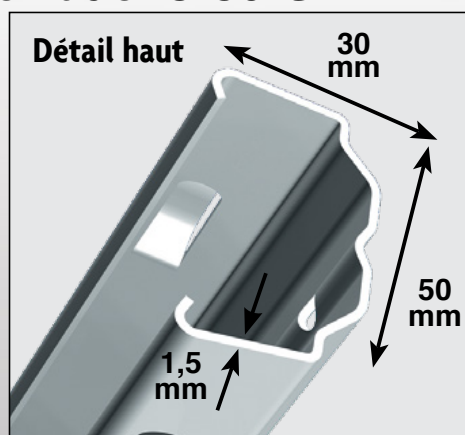
## PIQUET PROFILÉ À LINGUETS

**le +**  
**PRODUIT**



- La forme spécifique "S" du linguet facilite le bon maintien des fils releveurs.
- Piquet conçu pour les vignobles faiblement mécanisés.
- Fabrication en acier S250 GD.

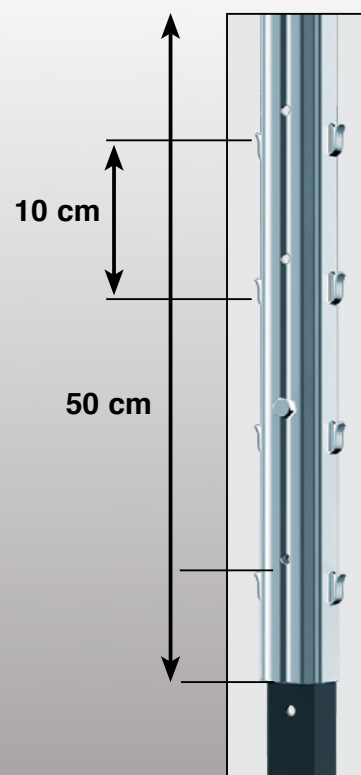
→ **Option Réhausse**



→ Adaptabilité :

La rehausse se monte sur cornières et certains piquets profilés.

- Efficacité : les linguets permettent aisément d'adapter la hauteur des fils releveurs.
- Fonctionnalité : la rehausse L50 se monte soit sur l'aile droite ou gauche des piquets cornières.



Hauteur *	Epaisseur	Développé base x cotés	Nombre Linguets perçages	Espacement Linguets	Quantité par palette
cm	mm	mm x mm		cm	
140	1,5	50 x 30	9	10	2x180
160	1,5	50 x 30	9	10	2x180
180	1,5	50 x 30	9	10	2x180
200	1,5	50 x 30	12	10	2x180

\* Longueurs conseillées, autres longueurs et/ou galvanisations, nous consulter.

« Production de série en galvanisation Sendzimir Z275 ou ZAM300 ».