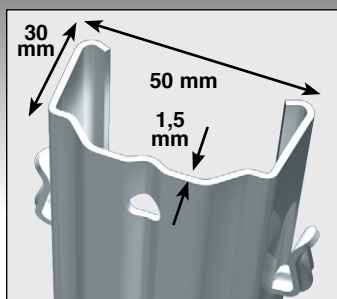


MULTIPIC L 50

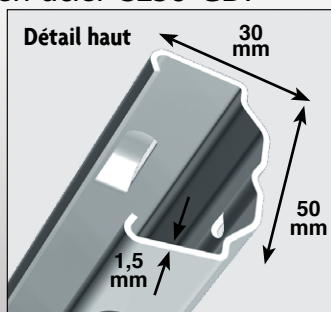
PIQUET PROFILÉ À LINGUETS

le +
PRODUIT



- ➔ La forme spécifique "S" du linguet facilite le bon maintien des fils releveurs.
- ➔ Piquet conçu pour les vignobles faiblement mécanisés.
- ➔ Fabrication en acier S250 GD.

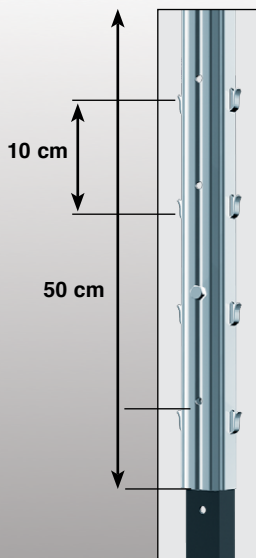
➔ **Option Réhausse**



➔ Adaptabilité :

La rehausse se monte sur cornières et certains piquets profilés.

- ➔ Efficacité : les linguets permettent aisément d'adapter la hauteur des fils releveurs.
- ➔ Fonctionnalité : la rehausse L50 se monte soit sur l'aile droite ou gauche des piquets cornières.



Hauteur * cm	Epaisseur mm	Développé base x cotés mm x mm	Nombre Linguets perçages	Espacement Linguets cm	Quantité par palette
140	1,5	50 x 30	9	10	2x180
160	1,5	50 x 30	9	10	2x180
180	1,5	50 x 30	9	10	2x180
200	1,5	50 x 30	12	10	2x180

* Longueurs conseillées, autres longueurs et/ou galvanisations, nous consulter.

« Production de série en galvanisation Sendzimir Z275 ou ZAM300 ».