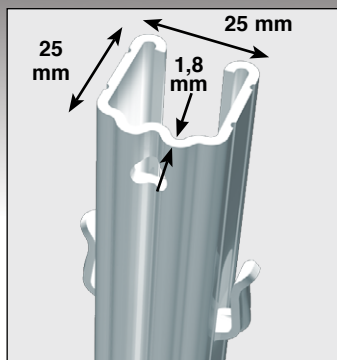
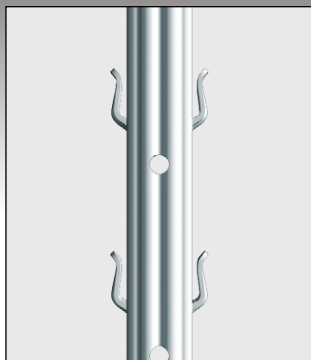


MULTIPIC L 25

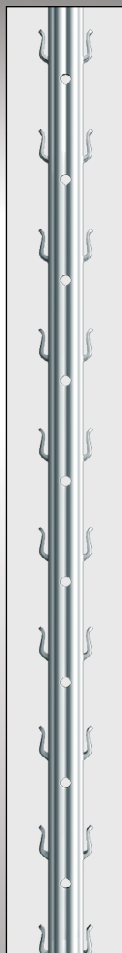
PETIT PIQUET PROFILÉ À LINGUETS



Détail haut



Face avant avec perçage pour pose accessoires



le + PRODUIT

- Linguet renforcé
- Forme compacte :
 - Facilite l'enfoncement
 - Étroit, facilite le passage des machines
- Épaisseur 1,8 mm pour une résistance adaptée.
- Un prix compétitif sans compromis sur la qualité.
- Fonction SL12
Accessoire de pose des fils techniques et synthétiques.
- Fabrication en acier S250 GD ZAM 300



Hauteur * cm	Épaisseur mm	Développé base x cotés mm x mm	Nombre Linguets perçages	Espacement Linguets cm	Quantité par palette
140	1,8	25 x 25	12	7	2 x 180
150	1,8	25 x 25	12	7	2 x 180
160	1,8	25 x 25	15	7	2 x 180
180	1,8	25 x 25	15	7	2 x 180

* Longueurs conseillées, autres longueurs et/ou galvanisations, nous consulter.

« Proposé en série en ZAM 300 »