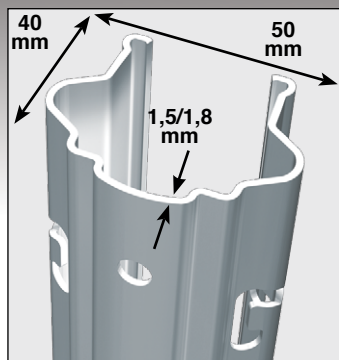


MULTIPIC E 540

PIQUET PROFILÉ À ENCOCHES



Détail haut



Face avant avec perçage pour pose accessoires



le +
PRODUIT

→ Une section augmentée pour une meilleure résistance.

→ Côtés latéraux larges, augmentent la tenue dans le sol.

→ Encoche en M polyvalente facilite la pose des fils porteurs et releveurs.

→ La forme spécifique de l'encoche en M permet un gain de temps important au relevage et limite l'emploi des agrafes.

→ Fabrication en acier S250 GD.



M

POLYVALENT

Hauteur cm	Epaisseur mm	Développé coté x coté mm x mm	Nombre de perçages	Espacement perçages cm	Quantité par palette
140	1,5/1,8	50 x 40	6	10	2x180/2x120
160	1,5/1,8	50 x 40	9	10	2x180/2x120
180	1,5/1,8	50 x 40	9	10	2x180/2x120
200	1,5/1,8	50 x 40	10	10	2x180/2x120
220	1,5/1,8	50 x 40	12	10	2x180/2x120
230	1,5/1,8	50 x 40	12	10	2x180/2x120

* Longueurs conseillées, autres longueurs et/ou galvanisations, nous consulter.

« Production en galvanisation Sendzimir Z 275, ZAM 300. »